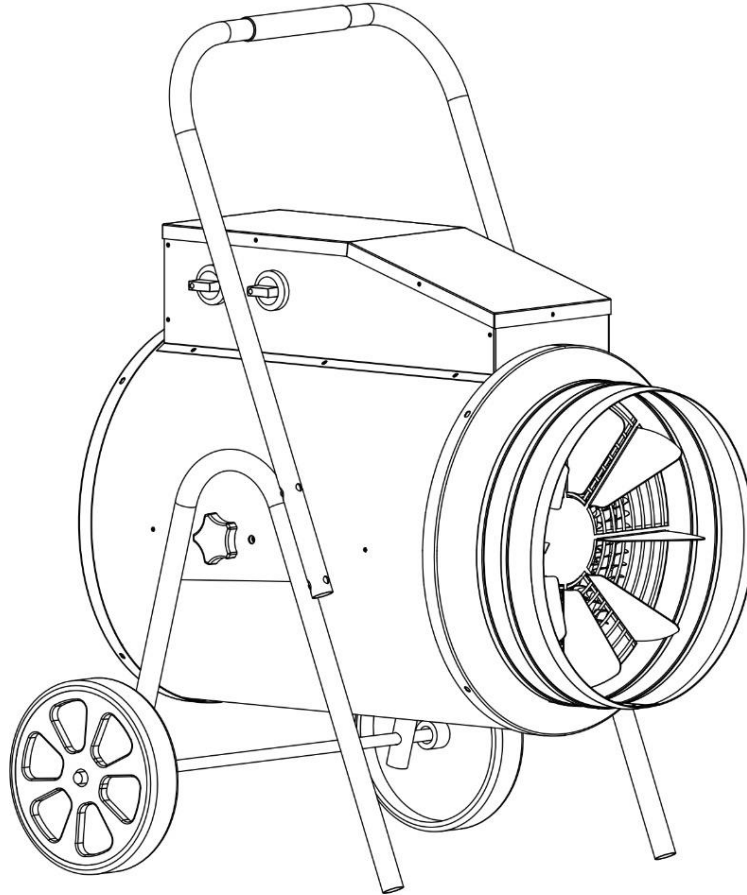


# **Elektrisk värmepistol WDH-BGC30 (30kW) med integrerad fläkt**



Kära kund,

Du har valt en produkt av hög kvalitet. För att du ska få mycket glädje av denna produkt, har vi här några fler tips:

### **Information som är relevant för energiförbrukningen:**

Denna produkt är endast lämplig för välisolerade rum eller för tillfällig användning.

### **Vid eventuella problem:**

Vi hoppas att enheten uppfyller dina förväntningar! Om det trots största möjliga omsorg skulle finnas anledning till klagomål, vänligen kontakta oss kort, eftersom vi är mycket angelägna om att du ska vara nöjd och vill reda ut eventuella missförstånd.

### **Under den första operationen:**

Eftersom värmeelementen av skyddsskäl är täckta med en lätt oljefilm på fabriken, kommer du att märka en lätt bränningsluk och eventuellt även lite rök under den första användningen. Detta är helt normalt i början och beror på att oljefilmen nu bränns av värmeelementen under drift.

## **Viktiga säkerhetsanvisningar:**

- Använd endast den rekommenderade spänningen för att driva enheten !
- Värmaren är inte lämplig för användning utomhus eller i andra våta eller fuktiga miljöer !
- Observera att värmaren kan bli mycket varm under drift, så håll alltid tillräckligt avstånd till brännbara eller lättantändliga föremål !
- Placera inte värmaren i direkt anslutning till ett eluttag !
- Använd inte en timer eller en automatisk av-/påslagsbrytare tillsammans med denna värmare !
- Använd aldrig värmaren på rörliga ytor, föremål eller fordon ! Det finns en risk att värmaren kan välta.
- Det rekommenderas att använda en separat strömkälla (uttag) endast för att förse värmaren med ström. (Använd inte flera uttag för att driva värmaren) !
- Se dessutom till att strömkabeln alltid förläggs med tillräckligt avstånd till värmekällan.
- Övervaka värmaren när barn befinner sig i närheten av apparaten !
- Var uppmärksam på elektricitet, gå aldrig in i apparaten och för aldrig in föremål i den ! Kom aldrig i närheten av kontakten eller uttaget med våta händer !
- Rör aldrig värmaren eller strömkablarna med våta händer!
- Placera inga föremål på värmaren !
- Blockera inte till- och/eller frånluften från enheten och se till att det finns tillräckligt med utrymme runt enheten!
- Se till att det finns tillräcklig lufttillförsel till enheten, annars kan det leda till minskad prestanda och i värsta fall till överhettning och/eller brand!
- Endast kvalificerad personal eller elektriker får öppna enheten !
- Se till att ingen fukt kommer in i eller på enheten !
- Se till att nätkabeln är helt utfäld innan du ansluter den till uttaget !
- Kontrollera att kontakten är ren och korrekt ansluten till uttaget innan du använder apparaten!
- Se till att lättantändliga ämnen (t.ex. gaser/oljor etc.) aldrig befinner sig i närheten av apparaten !
- Om anslutningskabeln till denna apparat är skadad måste den bytas ut av tillverkaren, dess kundtjänst eller en liknande kvalificerad person för att undvika risker.
- Denna apparat är inte avsedd att användas av personer (inklusive barn) med nedsatt fysisk, sensorisk eller mental förmåga eller bristande erfarenhet och/eller kunskap, såvida de inte har fått övervakning eller instruktioner om användningen av apparaten av en person som ansvarar för deras säkerhet.
- Om du inte ska använda apparaten under en längre tid, stäng av den och dra ur nätkontakten!

Stäng omedelbart av enheten och koppla bort den från elnätet om något verkar vara fel !!!! Kontakta i så fall en specialist och försök inte att reparera enheten själv !!!!

**Exempel:** Fläkten går inte under drift, du märker gnistor eller säkringen har gått sönder.

## **Funktioner och fördelar:**

- Termostat för reglering och inställning av önskad temperatur (värmens stängs av - fläkten fortsätter att köras).
- Överhettningsskydd och skydd mot droppande vatten
- Ren fläktdrift även möjlig utan värmefunktion
- Steglös temperaturreglering (0 ~ 85 °C)

## **Montering:**

### **Figur 1:** Montering av fötterna

Värmepistolens hölje har två öppningar (B) på båda sidor (vänster och höger) för att fästa de V-formade fötterna (A). Se till att den kortare änden av fötterna är bakåtriktad. Ta två M8 x 40 mm skruvar (D) och sätt en bricka (C) på varje. Sätt nu in skruvarna genom fötternas monteringshål och sätt en bricka (E) på var och en av skruvarna. Skruva nu fast fötterna på höljet genom att sätta fast skruvarna i hålen (B). Gör detta på båda sidor.

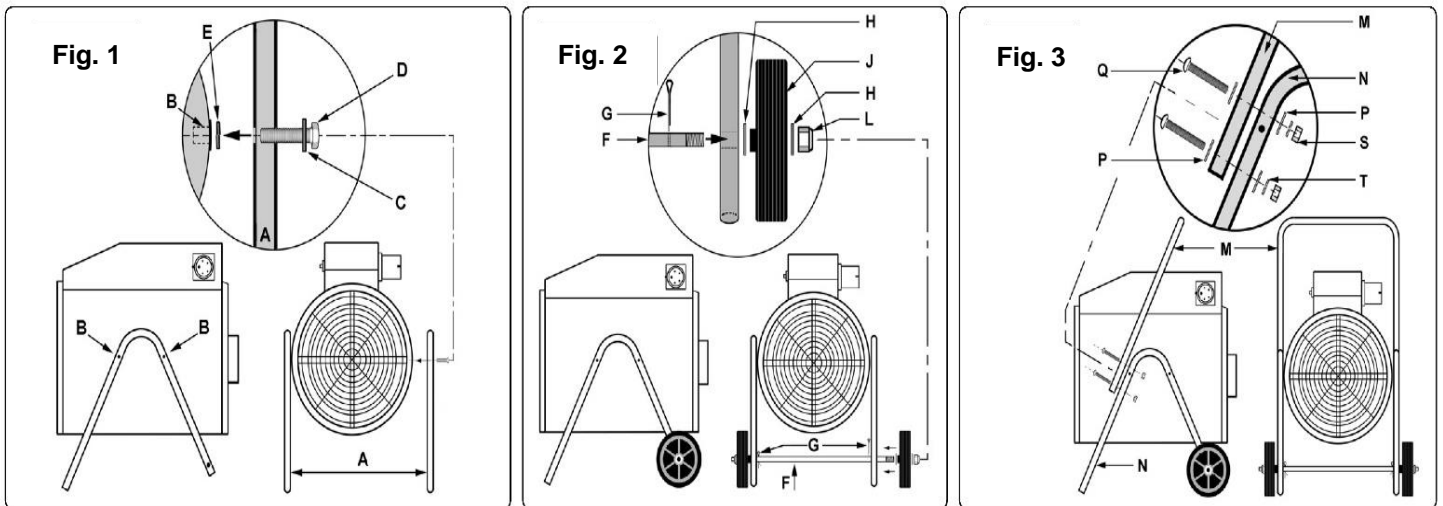
### **Figur 2:** Montering av axel och hjul

Ta hjulaxeln (F) och för den genom hålen i fötternas nedre ände så att axeln sticker ut lika mycket på båda sidor. Säkra axelns läge genom att föra in en kutterspik (G) genom hålen på båda sidor och fästa den (se bild 2). Sätt nu en bricka (H), ett hjul (J) och återigen en bricka (H) på var och en av axelns utskjutande sidor. Skruva nu fast en mutter (L) på varje axel och dra åt ordentligt.

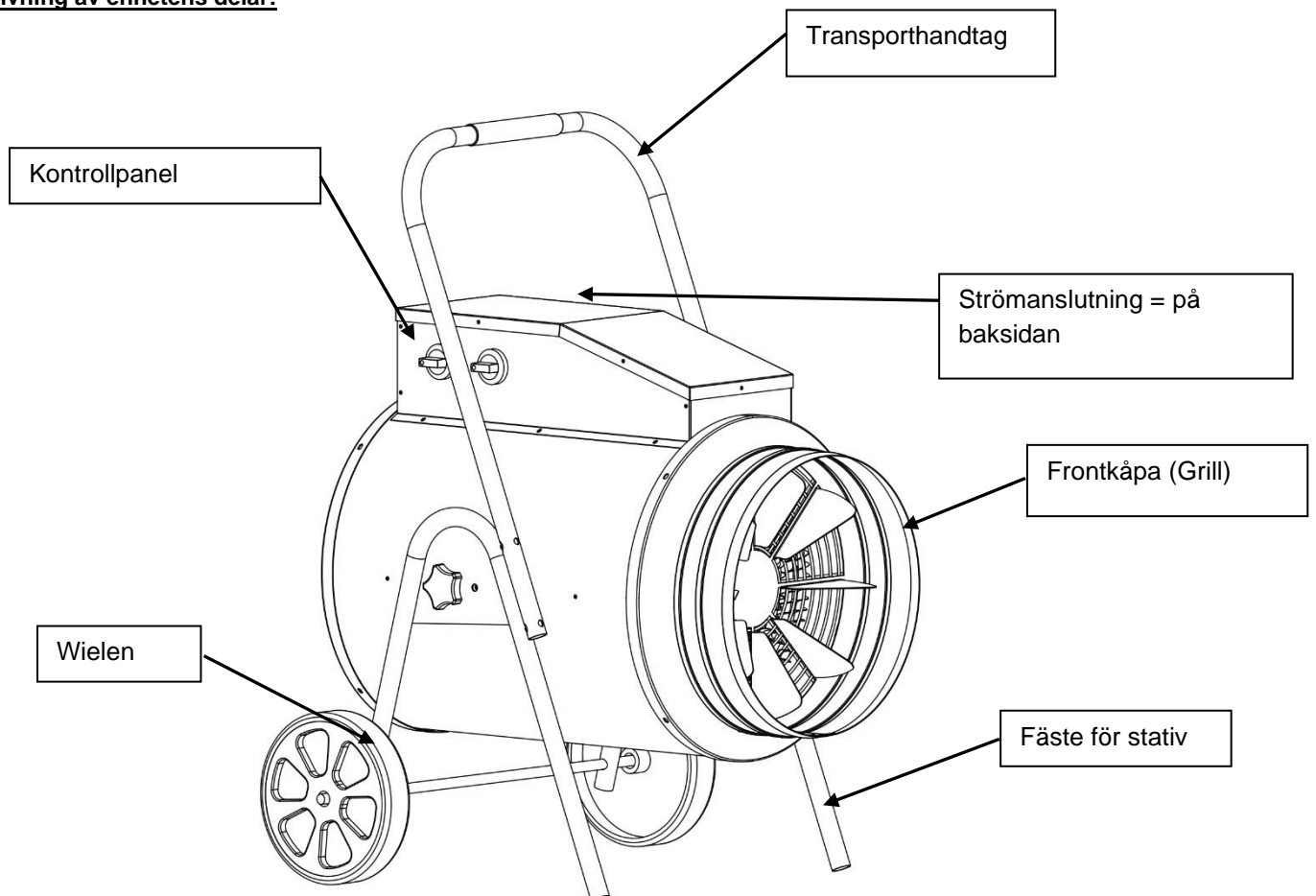
### Figur 3: Montering av transporthandtaget

Ta de fyra M5 x 50 mm-skruvorna (Q) och sätt en bricka (P) över varje skruv. Placera det U-formade transporthandtaget (M) på fötterna (N) enligt bilden och rikta in transporthandtaget så att de två hålen i transporthandtaget överlappar de två hålen i fötterna. Ta nu de fyra skruvorna och sätt in två på varje sida genom hålen för att ansluta transporthandtaget till fötterna. Sätt sedan en bricka (P) och en fjäderbricka (T) på skruvarnas utskjutande ändrar. Sätt slutligen fast en mutter (S) i vardera änden av skruven och dra åt ordentligt så att allt är ordentligt och säkert anslutet och monterat.

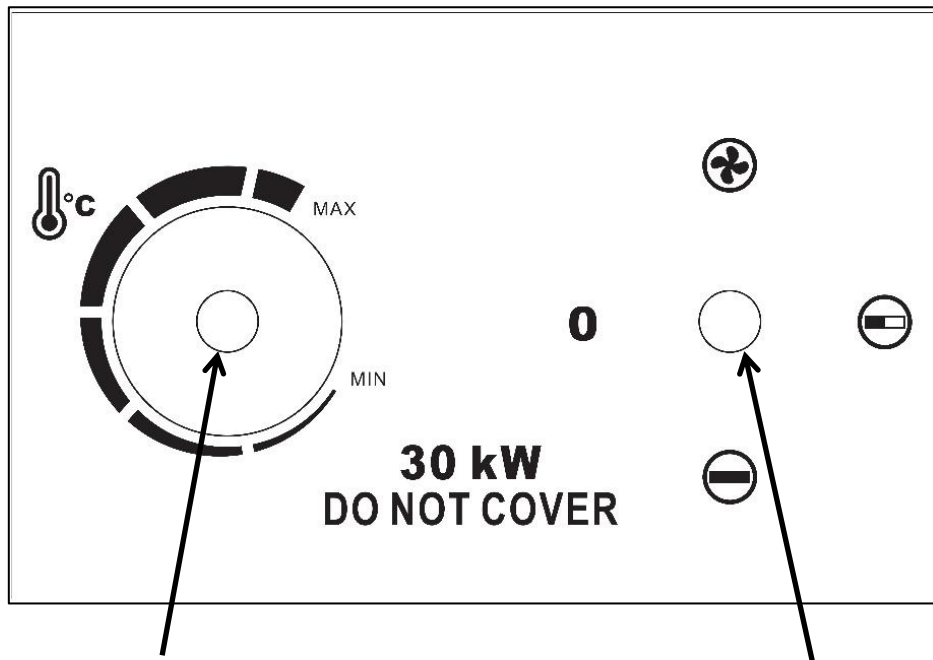
Nu kan du ta din värmepistol i bruk!



### Beskrivning av enhetens delar:



## Beskrivning av kontrollpanelen:



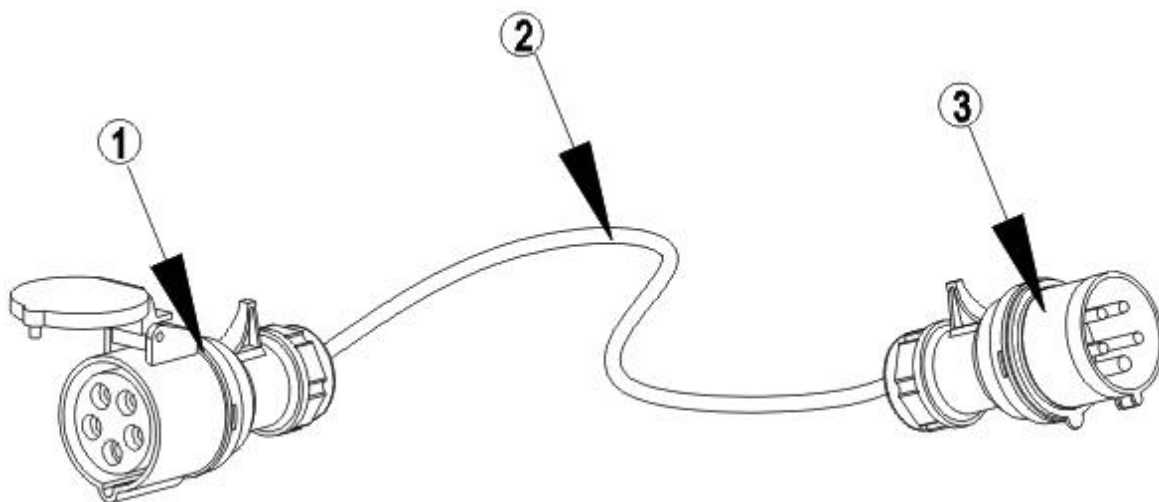
1. Vredet för justering av driftstyrkan

2. Termostatreglaget.

## Bruksanvisning:

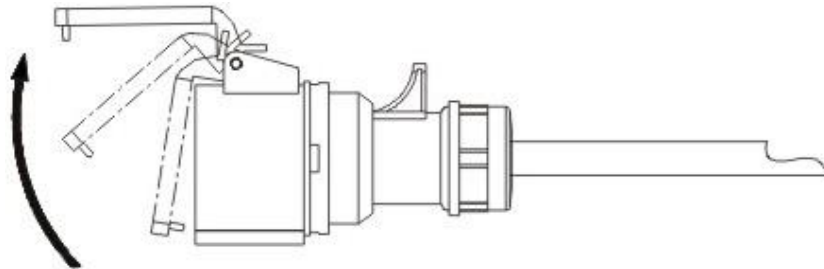
### 1. Driftsättning

1.1. Du behöver en lämplig strömkabel för anslutning. Denna anslutningskabel ingår inte i leveransen, använd en anslutningskabel med följande specifikation för detta ändamål:







- (1) Fempolig strömanslutning 380V/415V (50/60Hz, 63A)
- (2) Femkärnig strömkabel H07RN-F (5G 10 mm<sup>2</sup>)
- (3) Fempolig kontakt 380V/415V (50/60Hz, 63A)

- 1.2. Anslut strömkabeln korrekt till värmaren. För att göra detta öppnar du skyddsklaffen för den fempoliga strömanslutningen (se fig. nedan). Anslut nu strömkabelns stickhuvud till det uttag som finns för detta ändamål på enheten. Det är viktigt att strömanslutningen sitter fast och ordentligt i enhetens anslutningsuttag. Slutligen ska du ansluta strömkontakten korrekt till ett eluttag.



- 1.3. Välj önskad enhetseffekt med justeringsvredet för driftseffekt (vänster vred).

-  = Av
-  = Drift av fläkt
-  = Nivå 1 (liten driftseffekt med 15 kW värmeeffekt)
-  = Nivå 2 (hög driftseffekt med 30 kW värmeeffekt)

- 1.4. Ställ nu in den önskade temperaturavstängningspunkten (0 ~ 85° C) med den steglösa termostatreglaget (höger vred). Det är bäst att göra detta på följande sätt: Vrid termostatknappen till den högsta temperaturen (MAX.) och låt värmaren gå tills önskat temperaturvärde har uppnåtts. Vrid (justera) nu reglaget nedåt mot minimum tills värmefunktionen stängs av automatiskt. Låt nu reglaget (termostaten) stå i detta läge och när det blir kallare i rummet börjar värmestaven automatiskt att värma upp och när den inställda temperaturen återigen uppnås stängs värmestaven automatiskt av igen!

**Observera:** Värmarens fläkt styrs inte av termostaten. Om den valda måltemperaturen har uppnåtts stängs värmeelementet av automatiskt, men fläkten fortsätter att gå !

## 2. Stäng av

För att stänga av enheten vrider du den steglösa termostatreglaget (höger vred) till minimum (MIN) och låter enheten köras i fläktläge i cirka 5 minuter för att den ska svalna. Vrid därefter också inställningsknappen för driftstyrka till "0" för att stänga av enheten helt och hållet.

## 3. Rengöring och förvaring

Koppla alltid ur värmaren från elnätet och låt den svalna helt innan du utför någon rengöring av värmaren!

### 3.1. Rengöring av höljet:

- Använd en mjuk och fuktig trasa för att rengöra utsidan av höljet.
- Använd endast milda rengöringsmedel för att rengöra värmaren och inga aggressiva rengöringsmedel, eftersom dessa kan skada apparaten!
- Se till att inget vatten kommer in i värmaren vid något tillfälle!

### 3.2. Förvaring:

- Vi rekommenderar att du packar tillbaka enheten i originalförpackningen för förvaring.
- Förvara värmaren på en torr och tillräckligt ventilerad plats/utrymme.

## 4. Andra bruksanvisningar

- 4.1. Dra inte ur nätkontakten genom att dra i nätkabeln!
- 4.2. Använd inte insektsmedel, oljespray, färgspray etc. i närheten av värmaren. Detta kan leda till skador på enheten eller till och med till brand eller explosion!
- 4.3. Placera inte apparaten på en sluttande eller ojämn mark!
- 4.4. Håll alltid ett tillräckligt avstånd till väggen för att undvika att apparaten överhettas.
- 4.5. För en effektiv och ekonomisk uppvärmning bör du stänga alla dörrar och fönster i värmaren!

## Tekniska data:

<b>Modellbeteckning:</b>	WDH-BGC30
<b>Spänning:</b>	400V ~ 50Hz
<b>Max. Strömförbrukning:</b>	30 kW
<b>Anslutning:</b>	63 A
<b>Uppvärmningssteg:</b>	2 ( 1 = 15 kW, 2 = 30 kW )
<b>Termostat:</b>	Steglös justering ( 0 ~ 85 °C)
<b>Luftflöde:</b>	Cirka 1.880 m <sup>3</sup> /t
<b>Nominell värmeeffekt:</b>	30,0 kW
<b>Minsta värmeeffekt:</b>	15,0 kW
<b>Max. värmeeffekt:</b>	30,0 kW
<b>Förbrukning av hjälpeffekt elmax:</b>	N/A
<b>Förbrukning av hjälpeffekt elmin:</b>	N/A
<b>Förbrukning av hjälpenergi elSB:</b>	N/A
<b>Typ av temperaturreglering:</b>	Med mekanisk termostat
<b>Skyddsklass:</b>	IP20
<b>Mått (H/W/D):</b>	860 x 565 x 620 mm
<b>Vikt:</b>	31,2 kg

*Det kan förekomma avvikelser i de tekniska uppgifterna !*

## Övriga

### Garantiförklaring:

Utan hinder av de lagstadgade garantikraven beviljar tillverkaren en garanti i enlighet med lagstiftningen i ditt land, dock minst 1 år (i Tyskland 2 år för privatpersoner). Garantin börjar gälla från och med det datum då apparaten säljs till slutanvändaren. Garantin täcker endast defekter som beror på material- eller tillverkningsfel. Garantireparationer får endast utföras av en auktoriserad kundtjänst. För att göra ett garantianspråk ska du bifoga originalkvittot (med försäljningsdatum).

Garantin omfattar inte följande:

- Normalt slitage
- Felaktig användning, t.ex. överbelastning av apparaten eller icke-godkända tillbehör.
- Skador på grund av yttre påverkan, användning av våld eller främmande föremål.
- Skador som orsakats av att bruksanvisningen inte har följts, t.ex. om apparaten har anslutits till en felaktig nätspänning eller om monteringsanvisningen inte har följts.
- Helt eller delvis demonterade enheter.

### Överensstämmelse:

Elvärmaren har testats och har själv och/eller delar av den tillverkats i enlighet med följande (säkerhets)standarder:

### CE-överensstämmelse (LVD + EMC), förstås.

CE (LVD) Överensstämmelse testad enligt: EN 60335-2-30:2009/12:2020  
EN 60335-1:2012/A15:2021  
EN 62233:2008  
AfPS GS 2019:01 PAK  
EK1 527-12 Rev.2

CE (EMC) överensstämmelse testad enligt: EN IEC 55014-1:2021  
EN IEC 55014-2: 2021  
EN IEC 61000-3-11:2019  
EN 61000-3-12:2021

## Korrekt bortskaffande av denna produkt:



Inom EU anger denna symbol att produkten inte får kastas med hushållsavfall. Avfallsutrustning innehåller värdefulla återvinningsbara material som bör återvinnas. Dessutom bör miljön och människors hälsa inte förorenas av okontrollerad avfallshantering. Därför bör du göra dig av med gamla apparater via lämpliga insamlingssystem eller skicka apparaten för bortskaffande till den plats där du köpte den. De kommer sedan att återvinna apparaten.



Vi hoppas att du tycker om att använda den här enheten:

*Ditt Aktobis AG*

***Förvara denna bruksanvisning på ett säkert ställe !***

